



Entwurf

## Schriftliche Festsetzungen

zum Bebauungsplan „Asbacher Weg“,  
Gemeinde Helmstadt-Bargen, Ortsteil Bargen

### A Planungsrechtliche Festsetzungen (§ 9 (1) BauGB)

#### 1. Art der baulichen Nutzung (§ 9 (1) 1. BauGB)

##### 1.1. Allgemeines Wohngebiet (§ 4 BauNVO)

Im „Allgemeines Wohngebiet“ werden gemäß § 1 Abs. 5 BauNVO die in § 4 Abs. 2 BauNVO genannten Läden, Schank- und Speisewirtschaften sowie nicht störende Handwerksbetriebe nicht zugelassen.

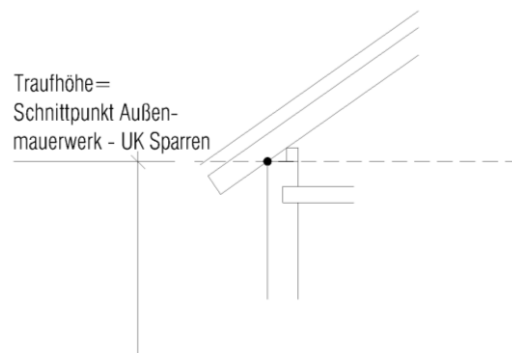
Die im § 4 Abs. 3 BauNVO genannten ausnahmsweise zulässigen Nutzungen (Betriebe des Beherbergungsgewerbes, sonstige, nicht störende Gewerbebetriebe, Anlagen für die Verwaltung, Gartenbaubetriebe und Tankstellen) sind gemäß § 1 Abs. 6 Ziffer 1 BauNVO nicht Bestandteil des Bebauungsplanes und damit im Plangebiet ebenfalls unzulässig.

#### 2. Maß der baulichen Nutzung, Höhenlage baulicher Anlagen (§ 9 (1) 1. BauGB)

##### 2.1. Traufhöhe

**Die maximal zulässige Traufhöhe beträgt 4,50 m.**

Sie ist definiert als der Schnittpunkt des aufgehenden Außenmauerwerkes mit der Unterkante der tragenden Dachkonstruktion (Dachsparren). Das Maß wird in der Gebäudemitte gemessen. Als Bezugspunkt gilt die Mittelachse der angrenzenden Verkehrsfläche (Verkehrsfläche mit Erschließungsfunktion für das jeweilige Grundstück).



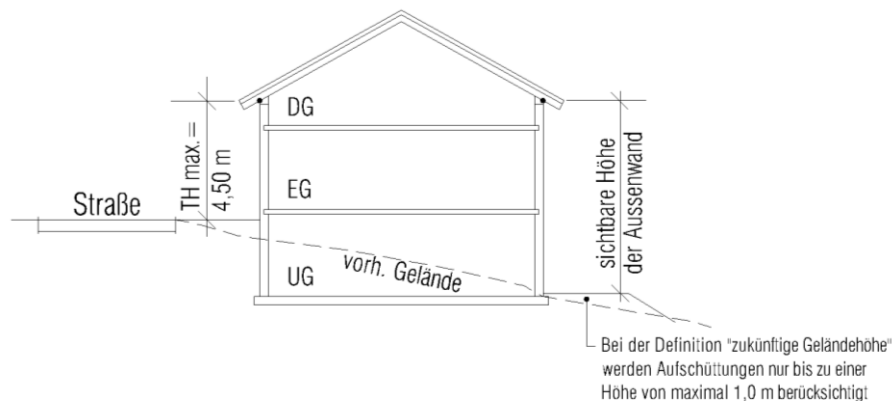
## 2.2. Firsthöhe/Gebäudehöhe

Die maximal zulässige Firsthöhe beträgt **8,00 m** (Bezugspunkt siehe Ziffer 2.2 dieser Festsetzung).

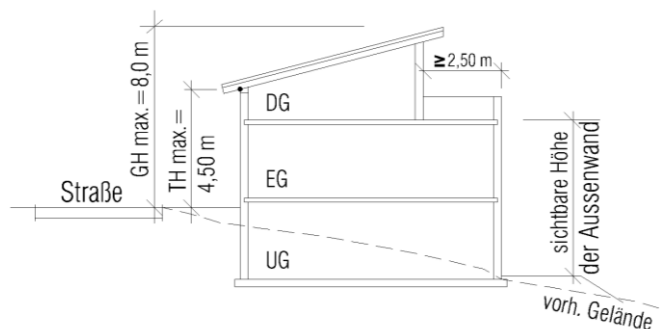
Bei der Errichtung von Flachdächern darf die Oberkante der Dachhaut bzw. des Dachfirstes die im Bebauungsplan festgesetzte, maximal zulässige Traufhöhe (maximal 4,50 m) nicht überschreiten.

## 2.3. Sichtbare Höhe der Außenwand

Die talseits sichtbare Höhe der Außenwand eines Gebäudes darf das Maß von 6,50 m nicht überschreiten. Hierbei gilt das Maß, gemessen von der an das Gebäude angrenzenden zukünftigen Geländehöhe bis zur Unterkante der tragenden Dachkonstruktion (UK Sparren).



Höhere sichtbare Außenwände sind dann zugelassen, wenn die nach Süd-Osten ausgerichtete Außenwand des Dachgeschosses um mindestens 2,50 m gegenüber der Außenwand des darunter liegenden Geschosses zurücktritt.



Eine Überschreitung der sichtbaren Höhe der Außenwand um bis zu 1,50 m durch zurückspringende Gebäudefluchten ist bei einem Drittel der Gesamt-Gebäuelänge zulässig.

## 3. Überbaubare, nicht überbaubare Grundstücksflächen sowie die Stellung baulicher Anlagen (§ 9 (1) 2. BauGB)

### 3.1. Überschreitung der überbaubaren Grundstücksflächen

**Untergeordnete Bauteile** im Sinne des § 5 Abs. 6 der gültigen Landesbauordnung von Baden-Württemberg (beispielsweise Erker, Balkone, Eingangs- und Terrassen-Überdachungen, Außentreppen und Dachvorsprünge) dürfen gemäß § 3 Abs. 1 Ziffer 12 BauGB die Baugrenze um bis zu 1,50 m überschreiten, wenn diese Elemente nicht breiter als 5,00 m sind.

**Terrassen** dürfen die Baugrenze auf 2/3 der Gebäuelänge bis maximal 3,00 m überschreiten.

### 3.2. Firstrichtung

Die Längsseite und die Hauptfirstrichtung der Gebäude sind parallel zu einer der Grundstücksgrenzen zu erstellen.

## 4. Flächen für Nebenanlagen, Stellplätze und Garagen (§ 9 (1) 4. BauGB)

### 4.1.

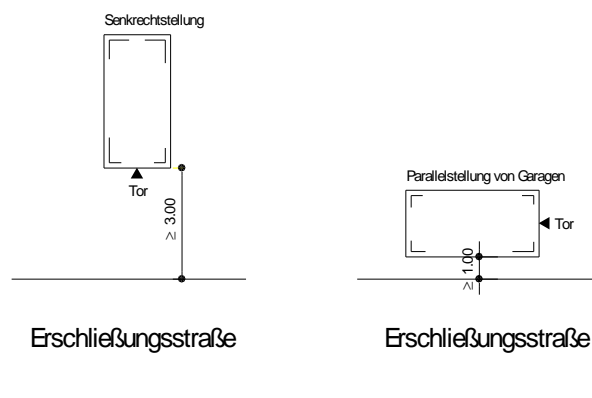
Garagen und Stellplätze sind außerhalb der überbaubaren Grundstücksflächen zulässig. Sie dürfen jedoch die straßenabgewandte Baugrenze nicht überschreiten.

### 4.2.

Zwischen Garage und Straßenbegrenzungslinie muss bei einer Parallelstellung (Garage steht parallel zur Verkehrsfläche) ein Mindestabstand von 1,00 m eingehalten werden. Diese Fläche ist zu begrünen.

Wird die Garage senkrecht zum Straßenraum angeordnet, beträgt der Mindestabstand zur Straßenbegrenzungslinie 3,00 m.

Offene Garagen (Stellplätze mit Schutzdächern) müssen mit der Tragkonstruktion (Stütze) einen Mindestabstand von 1,00 m zur Straßenbegrenzungslinie einhalten.



### 4.3. Nebenanlagen (§ 14 BauNVO)

Nebenanlagen sind bis 20,00 m<sup>3</sup> Bruttorauminhalt außerhalb der überbaubaren Fläche zulässig.

Andere Nebenanlagen können auf den nicht überbaubaren Grundstücksflächen gemäß § 23 (5) BauNVO im Einzelfall ausnahmsweise zugelassen werden.

## 5. Höchstzulässige Anzahl der Wohnungen in Wohngebäuden (§ 9 (1) 6. BauGB)

Je Wohngebäude sind maximal zwei Wohneinheiten zulässig.

## 6. Pflanzgebot (§ 9 (1) 25. a BauGB)

Es wird darauf hingewiesen, dass die Baurechtsbehörde gemäß § 2 Abs. 3 Nr. 1 LBO VVO einen Freiflächengestaltungsplan als besondere Bauvorlage verlangen kann. Ein solcher Plan sollte dem Bauantrag grundsätzlich beigelegt werden.

### **6.1. Pflanzgebot je Baugrundstück**

Je 250,00 m<sup>2</sup> Grundstücksfläche ist ein standortgerechter, groß- bis mittelgroßer Einzelbaum mit einem Stammumfang von mindestens 16/18 cm, je 50,00 m<sup>2</sup> Grundstücksfläche ein einheimischer, standortgerechter Strauch zu pflanzen und auf Dauer zu unterhalten. Die Pflanzen sind der Artenverwendungsliste zu entnehmen. Die Anpflanzungen nach Ziffer A 6.2. werden angerechnet.

### **6.2. Flächen mit einer Umgrenzung zum Anpflanzen von Bäumen und Sträuchern**

Auf der im zeichnerischen Teil des Bebauungsplanes gekennzeichneten Fläche ist die nachfolgend beschriebene Bepflanzung mit standortgerechten Baum- und Straucharten der Artenverwendungsliste vorzunehmen.

Es ist ein geschlossener Gehölzstreifen aus Bäumen und Sträuchern gemäß der Artenverwendungsliste anzulegen.

- Pflanzabstand zwischen den Bäumen      10,00 m bis 15,00 m
- Stammumfang der Bäume                    mindestens 12-14 cm
- Heckenpflanzung aus Sträuchern        Pflanzabstand 1,50 m bis 2,00 m

Nadelgehölze sind unzulässig.

Bauliche Anlagen jeglicher Art, ausgenommen der zulässigen Einfriedigungen gemäß den Örtlichen Bauvorschriften, sind auf den mit einem Pflanzgebot ausgewiesenen Flächen nicht zugelassen.

## **7. Flächen für Aufschüttungen, Abgrabungen, soweit sie zur Herstellung des Straßenkörpers erforderlich sind (§ 9 (1) 26. BauGB)**

### **7.1. Böschungsflächen**

Bei der Erweiterung des Straßenkörpers werden Aufschüttungen und Abgrabungen mit einem Böschungswinkel von 1:1,5 entsprechend der zeichnerischen Darstellung erforderlich.

### **7.2. Betonfuß**

Zur Herstellung des Straßenkörpers sind auf allen an öffentlichen Verkehrsflächen angrenzenden Grundstücken unterirdische Stützbauwerke entlang der Grundstücksgrenze in einer Breite von etwa 20 cm und einer Tiefe von ca. 40 cm zulässig (Hinterbeton von Randsteinen).

## **B Empfehlungen, Hinweise**

### **1. Dachbegrünung**

Es wird angeregt, (flach geneigte Dachflächen) ganz oder zumindest teilweise extensiv zu begrünen. Dieses gilt insbesondere für Dachflächen von Garagen und für überdachte PKW-Stellplätze.

### **2. Zu beachtende Hinweise bei der Durchführung von Bauvorhaben**

- 2.1. In den nicht zur Bebauung vorgesehenen Bereichen sind Bodenverdichtungen zu vermeiden, um die natürliche Bodenstruktur vor erheblichen und nachhaltigen Veränderungen zu schützen.
- 2.2. Bei allen Baumaßnahmen ist der Oberboden und Unterboden auszubauen, vorrangig einer Wiederverwendung zuzuführen und bis dahin getrennt zu lagern. Falls bei der Durchführung von Bodenarbeiten geruchliche und/oder sichtbare Auffälligkeiten bemerkt werden, ist das Umweltamt des Rhein-Neckar-Kreises unverzüglich zu benachrichtigen.
- 2.3. Die Flächeninanspruchnahme durch Baustelleneinrichtungen, Baustraßen und Lagerplätze ist auf ein Minimum zu reduzieren. Die betroffenen Flächen sind nach Abschluss der Arbeiten rasch und vollständig wieder herzustellen bzw. im Sinne des Grünordnungsplanes zu gestalten (§ 9 (1) 24. BauGB).
- 2.4. Der Umgang mit wassergefährdenden Stoffen (z. B. Kraft- und Schmierstoffe) hat besonders sorgfältig zu erfolgen (§ 9 (1) 24. BauGB).

### **3. Nutzung von Sonnenenergie**

Es wird ausdrücklich auf die Möglichkeit hingewiesen, Anlagen zur thermischen oder photovoltaischen Nutzung der Sonnenenergie auf die Dachflächen aufzubringen.

### **4. Beleuchtung**

Für die Beleuchtung von Straßen und Außenanlagen sollen ausschließlich insektenfreundliche und energiesparende Lampen wie beispielsweise Natrium-Dampflampen oder LED-Lampen verwendet werden. Die Leuchten sind nach oben abzuschotten (Verhinderung von „Lichtverschmutzung“).

### **5. Wärmepumpen**

Bei der Geräte- und Standortwahl sind zur Vermeidung von Lärmbelästigungen die Vorgaben des „Leitfaden für die Verbesserung des Schutzes gegen Lärm bei stationären Geräten“ zu beachten.

Aufgestellt : Sinsheim, 16.11.2020 – GI/Ru

STERNEMANN  
UND GLUP   
FREIE ARCHITEKTEN UND STADTPLANER  
ZWINGERGASSE 10 · 74889 SINSHEIM  
TEL: 0 72 61 / 94 34 0 · FAX: 0 72 61 / 94 34 34

Wolfgang Jürriens, Bürgermeister

Architekt

Anlage

## Artenverwendungsliste

### mittelgroße Bäume (15 – 20 / 25 m)

× <i>Acer platanoides</i> 'Columnare' (15 – 20 m)	Spitzahorn (säulenförmig)
× <i>Acer platanoides</i> 'Summershade' (15 – 20 m)	Spitzahorn
× <i>Carpinus betulus</i> (15 – 25 m)	Hainbuche
× <i>Carpinus betulus</i> 'Geessink' (15 – 20 m)	Hainbuche
× <i>Fraxinus excelsior</i> 'Atlas'	Esche (kegelförmig)
<i>Prunus avium</i> (15 – 20 m)	Vogelkirsche
<i>Sorbus torminalis</i> (10 – 20 m)	Elsbeere
× <i>Tilia cordata</i> 'Erecta' (15 – 20 m)	Winterlinde
× <i>Tilia cordata</i> 'Glenleven' (15 – 25)	Kegellinde

### mittelgroße Bäume (10 – 15 m)

<i>Acer campestre</i>	Feldahorn (strauchartiger Wuchs)
× <i>Acer campestre</i> 'Elsrijk'	Feldahorn 'Elsrijk' (baumartiger Wuchs)
× <i>Acer platanoides</i> 'Farlakes Green' (12 – 15 m)	Spitzahorn
× <i>Acer platanoides</i> 'Olmsted' (10 – 12 m)	Spitzahorn (säulenförmig)
× <i>Carpinus betulus</i> 'Columnaris' (8 – 15)	Hainbuche
× <i>Carpinus betulus</i> 'Fastigiata' (8 – 15)	Säulen-Hainbuche
<i>Pyrus communis</i> (10 – 15 m)	Holzbirne
× <i>Tilia platyphyllos</i> 'Laciniata' (10 – 15 m)	Sommerlinde
<i>Salix caprea</i>	Sal-Weide
<i>Salix purpurea</i>	Purpur-Weide
<i>Prunus padus</i>	Trauben-Kirsche
<i>Populus tremula</i>	Zitter-Pappel, Espe

### kleine Bäume (4 – 12 m)

× <i>Acer platanoides</i> 'Globosum' (4 – 6 m)	Kugelahorn
× <i>Crataegus monogyna</i> 'Stricta' (bis 7 m)	Säulen-Weissdorn
<i>Malus domestica</i> (5 – 7 m)	Holzapfel
<i>Prunus domestica</i>	Hauszwetschge
<i>Sorbus aria</i> (6 – 12 m)	Mehlbeere
<i>Sorbus domestica</i>	Speierling
× <i>Tilia cordata</i> 'Rancho' (9 – 12 m)	Kleinkronige Winterlinde

× = als Straßenbaum geeignet

**Sträucher**

Cornus mas

Cornus sanguinea

Corylus avellana

Euonymus europaeus

Ligustrum vulgare

Lonicera xylosteum

Prunus spinosa

Rhamnus cathartica

Rosa canina

Sambucus nigra

Viburnum lantana

Viburnum opulus

Kornelkirsche

Roter Hartriegel

Hasel

Pfaffenhütchen

Liguster

Heckenkirsche

Schlehe

Kreuzdorn

Hundsrose

Schwarzer Holunder

Wolliger Schneeball

Gemeiner Schneeball

**schwach- bis mäßig starkwüchsige****Apfelsorten**

Berner Rosenapfel

Champagner Renette

Engelberger Renette

Erbachhofer Mostapfel

Rheinapfel

Gewürzluiken

Goldparmäne

Grahams Jubiläumsapfel

Horneburger Pfannkuchenapfel

Kardinal Bea

Kassler Renette

Krügers Dickstiel

Prinz Albrecht von Preußen

Prinzenapfel

Kusino, purpurrot

Roter Bellfleur

Schweizer Orangenapfel

**Kirschensorten**

Büttners Rote

Große Schwarze Knorpel

Hedelfinger

Schneiders Späte Knorpel

**Birnensorten**

Bayerische Weinbirne

Kirchensaller Mostbirne

Metzer Bratbirne

Palmischbirne

Schweizer Wasserbirne

**Sonstige**

Walnuss

Wildobst (Holzapfel, Holz-  
birne, Speierling, Vogel-  
kirsche)

Zwetschgen